

Standard solutions for assembling panels Brollo Tetto e Brollo Parete

Standardowe rozwiązania montażu płyt warstwowych Brollo Tetto i Brollo Parete

Стандартные решения для монтажа панелей Brollo Tetto u Brollo Parete

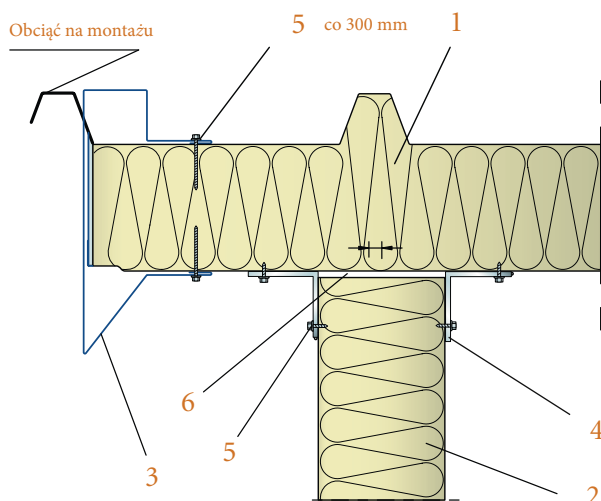
Systema standardni pro montáž panelou Brollo Střecha i Brollo Stěna.

Štandardné riešenia montáže panelov Brollo Tetto a Brollo Parete

Joint of roof slab with wall board

Spojenie strešného panela so stenovým panelom - Деталь для соединения покрывающих панелей с настенными панелями

Spojení střešní desky se stěnovým panelem - Spojenie strešnej dosky so stenovým panelom



01. Roof panel

01. Płyta dachowa
01. Покрывающая панель
01. Střešní panel
01. Strešný panel

02. Wall panel

02. Płyta ścienna
02. Настенная панель
02. Stěnový panel
02. Stenový panel

03. Flashing

03. Obróbka blacharska
03. Фартук кровли
03. Plechový profil
03. Oplechovanie

04. Flashing

04. Obróbka blacharska
04. Фартук кровли
04. Plechový profil
04. Oplechovanie

05. Al/Fe single-sided rivet or self-drilling bolt

05. Nit jednostronny Al/Fe lub wkręt samowiercący
05. Заклепка с потайной головкой Al/Fe или самосверлящий винт
05. Jednostranní Al/Fe nýt nebo samořezný šroub
05. Jednostranný Al/Fe nit alebo samorezná skrutka

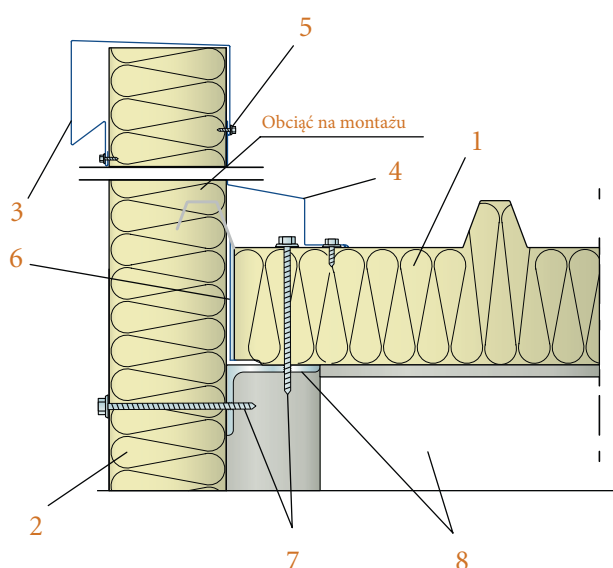
06. Polyurethane foam or polyurethane gasket

06. Piana poliuretánowa lub uszczelka poliuretánowa
06. Пенополиуретан или полиуретановая прокладка
06. Polyuretánová pěna nebo polyuretánové těsnění
06. Polyuretánová pena alebo polyuretánové tesnenie

Joint of roof slab with wall board

Spojenie strešného panela so stenovým panelom - Деталь для соединения покрывающих панелей с настенными панелями

Spojení střešní desky se stěnovým panelem - Spojenie strešnej dosky so stenovým panelom



01. Roof panel

01. Płyta dachowa
01. Покрывающая панель
01. Střešní panel
01. Strešný panel

02. Wall panel

02. Płyta ścienna
02. Настенная панель
02. Stěnový panel
02. Stenový panel

03. Flashing

03. Obróbka blacharska
03. Фартук кровли
03. Plechový profil
03. Oplechovanie

04. Detailing

04. Obróbka blacharska indywidualna
04. Фартук кровли одинарный
04. Plechový profil
04. Samostatné oplechovanie

05. Al/Fe single-sided rivet or self-drilling bolt

05. Nit jednostronny Al/Fe lub wkręt samowiercący
05. Заклепка с потайной головкой Al/Fe или

самосверлящий винт

05. Jednostranní Al/Fe nýt nebo samořezný šroub
05. Jednostranný Al/Fe nit alebo samorezná skrutka

06. Polyurethane foam

06. Piana poliuretánowa
06. Пенополиуретан
06. Polyuretánová pěna
06. Polyuretánová pena

07. Self-drilling connector

07. Łącznik samowiercący
07. Самосверлящее соединение
07. Samořezná spojka
07. Samorezná spojka

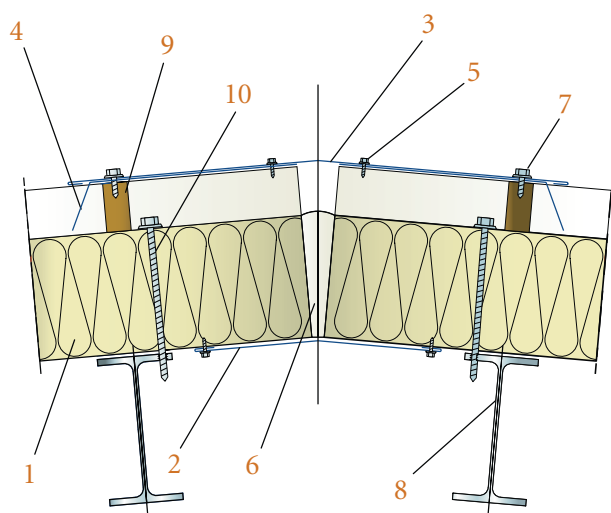
08. Steel

structure in accordance with engineering design
08. Elementy stalowe wg projektu technicznego
08. Специально спроектированные стальные элементы
08. Ocelové prvky dle technického projektu
08. Ocelové prvky podľa technického projektu



Joint of roof slabs in roof ridge

Spojenie strešných panelov v hřebeni strechy - Деталь для соединения покрывающих панелей на коньке крыши
 Spojení střešních desek v hřebenu střechy - Spojenie strešných dosiek v hřebeni strechy



01. Roof panel

01. Płyta dachowa
 01. Покрывающая панель
 01. Střešní panel
 01. Strešný panel

02. Roof ridge underside flashing

02. Obróbka blacharska podkalenicowa
 02. Фартук кровли под коньком
 02. Plechový profil pod hřebenem
 02. Oplechowanie pod hřebemom

03. Roof ridge flashing

03. Obróbka blacharska kalenicowa
 03. Фартук кровли конька
 03. Hřebenový plechový profil
 03. Oplechowanie hrebeña

04. Roof ridge side flashing

04. Obróbka blacharska przykalenicowa
 04. Обработка прокатных деталей вокруг конька
 04. Plechový profil vedle hřebene
 04. Oplechowanie vedľa hrebeña

05. Al/Fe single-sided rivet on each projection

05. Nit jednostronny Al/Fe na każdym garbie
 05. Закленка с потайной головкой на каждом выступе
 05. Jednostranní Al/Fe nýt na každém spojení
 05. Jednostranný Al/Fe nit na každom spojení

06. Assembly polyurethane foam

06. Piana poliuretanova montażowa
 06. Монтажный пенополиуретан
 06. Montážní polyuretanová pěna
 06. Montážna polyuretánová pena

07. Self-drilling bolt on each projection

07. Wkręt samowiercący na każdym garbie
 07. Самонарезающий винт на каждом выступе
 07. Samořezný šroub na každém spojení
 07. Samorezná skrutka na každom spojení

08. Purlin in accordance with engineering design

08. Platew wg projektu technicznego
 08. Прогон по проекту
 08. Vaznice dle technického projektu
 08. Vážnica podľa technického projektu

09. Polyethylene gasket

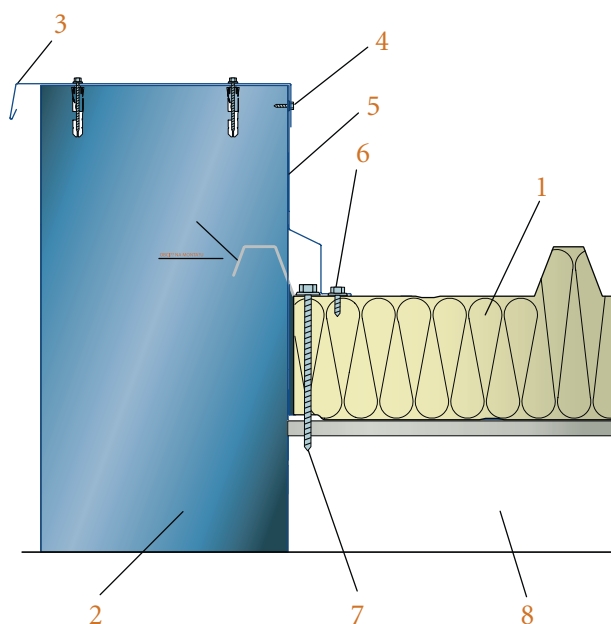
09. Uszczelka polietylenowa
 09. Полиэтиленовая прокладка
 09. Polyetylénové těsnění
 09. Polyetylénové tesnenie

10. Self-drilling connector

10. Łącznik samowiercący
 10. Самосверлящее соединение
 10. Samořezná spojka
 10. Samorezná spojka

Eaves

Atika - Водосточный желоб - Окар - Odkvar



01. Roof panel

01. Płyta dachowa
 01. Покрывающая панель
 01. Střešní panel
 01. Strešný panel

02. Masonry wall

02. Żciana murowana
 02. Кладка
 02. Zděná stěna
 02. Murovaná stena

03. Flashing

03. Obróbka blacharska
 03. Фартук кровли
 03. Plechový profil
 03. Oplechowanie

04. Al/Fe single-sided rivet

04. Nit jednostronny Al/Fe
 04. Закленка с потайной головкой Al/Fe
 04. Jednostranný Al/Fe nýt
 04. Jednostranný Al/Fe nit

05. Detailing

05. Obróbka blacharska indywidualna
 05. Обработка фартука кровли
 05. Samostatný plechový profil
 05. Samostatné oplechovanie

06. Self-drilling bolt

06. Wkręt samowiercący
 06. Самосверлящий винт
 06. Samořezný šroub
 06. Samorezná skrutka

07. Self-drilling connector

07. Łącznik samowiercący
 07. Самосверлящее соединение
 07. Samořezná spojka
 07. Samorezná spojka

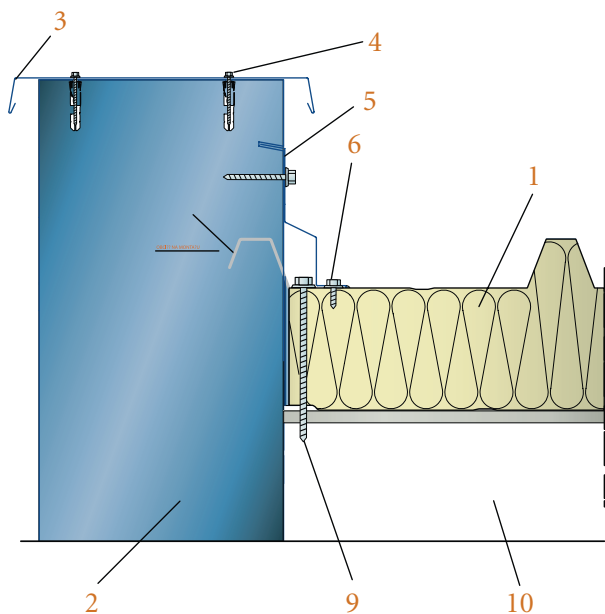
08. Purlin in accordance with engineering design

08. Platew wg projektu technicznego
 08. Прогон по проекту
 08. Vaznice dle technického projektu
 08. Vážnica podľa technického projektu



Eaves

Atika - Водосточный желоб - Окар - Odkvar



01. Roof panel

01. Płyta dachowa
01. Покрывающая панель
01. Strešný panel
01. Strešný panel

02. Masonry wall

02. Żciana murowana
02. Кладка
02. Zděná stěna
02. Murovaná stěna

03. Flashing

03. Obróbka blacharska
03. Фартук кровли
03. Plechový profil
03. Oplechovanie

04. Nail plug

04. Kolek szybkiego montażu
04. Быстродействующий вкладыш
04. Spojovací kolík
04. Spojovací kolík

05. Flashing

05. Obróbka blacharska
05. Фартук кровли
05. Plechový profil
05. Oplechovanie

06. Self-drilling bolt

06. Wkręt samowiercący
06. Самосверлящий винт
06. Samořezný šroub
06. Samorezná skrutka

07. Self-drilling connector

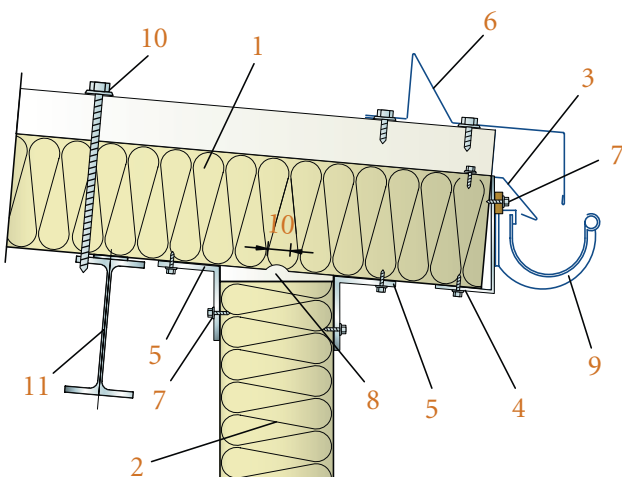
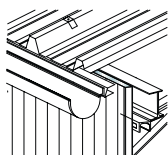
07. Łącznik samowiercący
07. Самосверлящее соединение
07. Samořezná spojka
07. Samorezná spojka

08. Purlin in accordance with engineering design

08. Płatek wg projektu technicznego
08. Прогон по проекту
08. Vážnice dle technického projektu
08. Vážnice podľa technického projektu

Eaves

Atika - Водосточный желоб - Окар - Odkvar



01. Roof panel

01. Płyta dachowa
01. Покрывающая панель
01. Strešný panel
01. Strešný panel

02. Wall panel

02. Płyta ścienna
02. Настенная панель
02. Stěnový panel
02. Stěnový panel

03. Flashing

03. Obróbka blacharska
03. Фартук кровли
03. Plechový profil
03. Oplechovanie

04. Flashing from galvanized sheet 1.5 mm

04. Obróbka blacharska z blachy ocynkowanej 1,5 mm
04. Фартук кровли оцинкованный 1,5 мм
04. Plechový profil z pozinkovaného plechu 1,5 mm
04. Oplechovanie z pozinkovaného plechu 1,5 mm

05. Flashing

05. Obróbka blacharska
05. Фартук кровли
05. Plechový profil
05. Oplechovanie

06. Flashing

06. Obróbka blacharska
06. Фартук кровли
06. Plechový profil
06. Oplechovanie

07. Al/Fe single-sided rivet or self drilling bolt

07. Nit jednostronny Al/Fe lub wkręt samowiercący
07. Заклепка с потайной головкой Al/Fe или самосверлящий винт
07. Jednostranný Al/Fe nýt nebo samořezný šroub
07. Jednostranný Al/Fe nit alebo samorezná skrutka

08. Polyurethane foam

08. Piana poliuretánowa
08. Пенополиуретан
08. Polyuretánová pěna
08. Polyuretánová pena

09. Gutter + gutter brackets (according to the system)

09. Rynna + rynnaki (wg systemu)
09. Водосточный желоб + крючки (согласно системе)
09. Окар + konzoly okaru (dle systému)
09. Odkvar + konzoly odkvaru (podľa systému)

10. Self-drilling connector

10. Łącznik samowiercący
10. Самосверлящее соединение
10. Samořezná spojka
10. Samorezná spojka

11. Purlin in accordance with engineering design

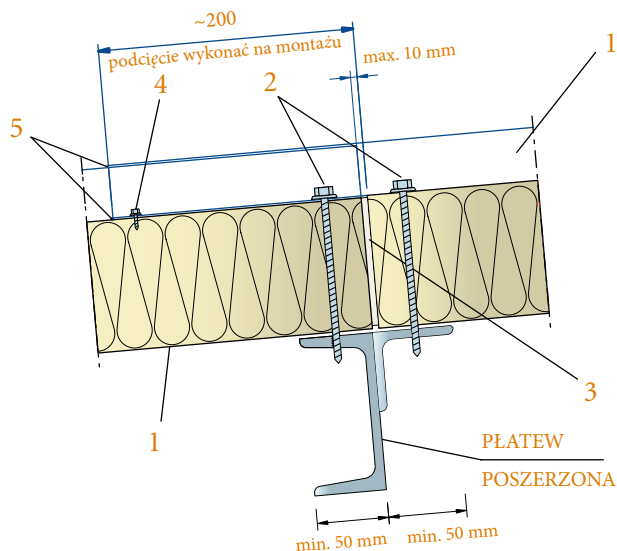
11. Płatek wg projektu technicznego
11. Прогон по проекту
11. Vážnice dle technického projektu
11. Vážnice podľa technického projektu



Brollo division

Joining slabs/boards along the length

Łączenie płyt na długości - Деталь для соединения панелей по длине
Spojění desek/panelů podél délky - Spojenie dosiek/panelov po dĺžke



01. Roof panel

01. Płyta dachowa
01. Покрывающая панель
01. Střešní panel
01. Strešný panel

02. Self-drilling connector

02. Łącznik samowiercący
02. Самосверлящее соединение
02. Samořezná spojka
02. Samorezná spojka

03. Polyurethane foam or polyurethane gasket

03. Piana poliuretanowa lub uszczelka poliuretanowa
03. Пенополиуретан или полиуретановая прокладка
03. Polyuretánová pěna nebo polyuretánové těsnění
03. Polyuretánová pena alebo polyuretánové tesnenie

04. Al/Fe single-sided rivet or self drilling bolt

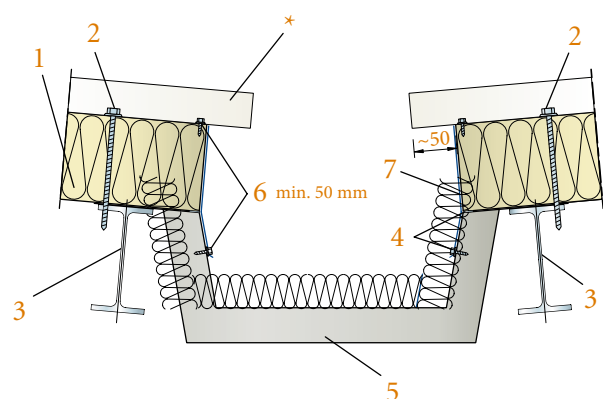
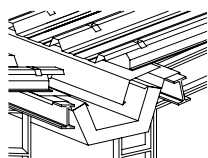
04. Nit jednostranny Al/Fe lub wkręt samowiercący
04. Закленка с потайной головкой Al/Fe или самосверлящий винт
04. Jednostranný Al/Fe nýt nebo samořezný šroub
04. Jednostranný Al/Fe nit alebo samorezná skrutka

05. Sealing compound or butyl tape

05. Masa uszczelniająca lub taśma butylowa
05. Уплотнение или лента их бутилена
05. Izolační hmota nebo butylový pásek
05. Izolačná hmota alebo butylová páska

Internal gutter

Рунна wewnętrzna - Внутренний водосточный желоб - Vnitřní okar - Vnútorný odkvap



01. Roof panel

01. Płyta dachowa
01. Покрывающая панель
01. Střešní panel
01. Strešný panel

02. Self-drilling connector

02. Łącznik samowiercący
02. Самосверлящее соединение
02. Samořezná spojka
02. Samorezná spojka

03. Purlin in accordance with engineering design

03. Platew wg projektu technicznego
03. Прогон по проекту
03. Vaznice dle technického projektu
03. Vážnica podľa technického projektu

04. Butyl tape

04. Taśma butylowa
04. Лента их бутилена
04. Butylová páska
04. Butylová páska

05. Pre-cast gutter according to design

05. Рунна prefabrykovaná wg. projektu
05. Водосточный желоб по проекту
05. Prefabrikovaný okar dle projektu
05. Prefabrikovaný odkvap podľa projektu

06. Al/Fe single-sided rivet or self drilling bolt

06. Nit jednostranny Al/Fe lub wkręt samowiercący
06. Закленка с потайной головкой Al/Fe или самосверлящий винт
06. Jednostranný Al/Fe nýt nebo samořezný šroub
06. Jednostranný Al/Fe nit alebo samorezná skrutka

07. Detailing

07. Obrábka blacharska indywidualna
07. Фартук кровли одинарный
07. Samostatný plechový profil
07. Samostatné oplechovanie

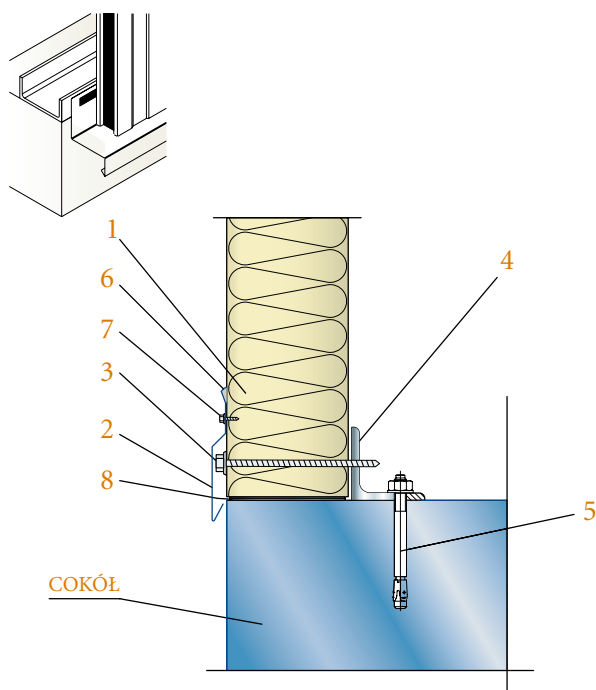
* Boards to be undercut on assembly

* Podcięcie płyt wykonać na montażu
* Отрезать панели перед монтажом
* Panely budou nařezány při montáži
* Panely sa narežú pri montáži



Embedding wall boards on plinth - vertical boards configuration

Osadzenie płyt ściennych na cokole (pionowy układ płyt) - Монтаж настенных панелей на цоколе (вертикальное положение)
 Montáž stěnových panelů na sokl (vertikální sestava panelů) - Montáž stenových panelov na sokel (vertikálna zostava panelov)



01. Wall panel

01. Płyta ścienna
 01. Настенная панель
 01. Stěnový panel
 01. Stenový panel

02. Flashing

02. Obróbka blacharska
 02. Фартук кровли
 02. Plechový profil
 02. Oplechowanie

03. Self-drilling connector

03. Łącznik samowierzący
 03. Самосверлящее соединение
 03. Samořezná spojka
 03. Samorezná spojka

04. Angular section according to engineering design

04. Kątownik stalowy wg projektu technicznego
 04. Стальной угольник по проекту
 04. Uhlový profil dle technického projektu
 04. Uhlový profil podľa technického projektu

05. Expansion anchor

05. Kotwa rozporowa
 05. Крепление
 05. Rozpínací kotva
 05. Rozpínacia kotva

06. Sealing compound

06. Masa uszczelniająca
 06. Уплотнение
 06. Izolační smés
 06. Izolačná zmes

07. Al/Fe single-sided rivet every 300 mm

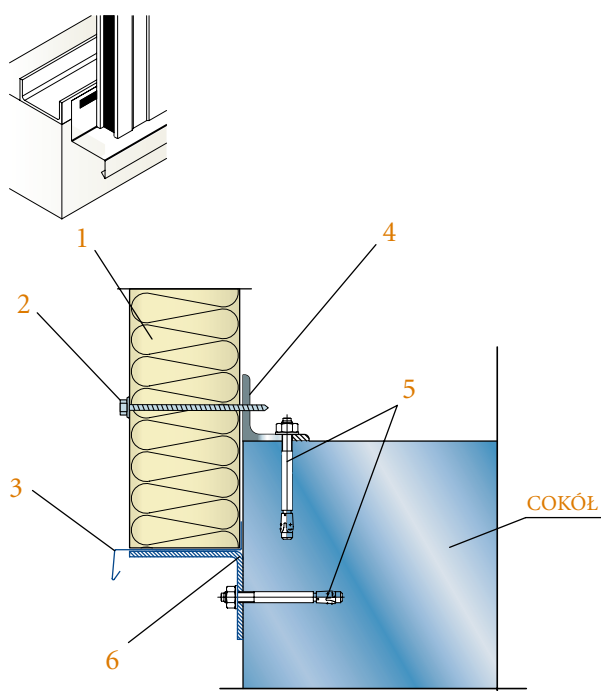
07. Nit jednostronny Al/Fe co ok. 300 mm
 07. Закlepка с потайной головкой Al/Fe через прибл. 300 мм
 07. Jednostranný AL/Fe nýt každých 300 mm
 07. Jednostranný AL/Fe nit každých 300 mm

08. Waterproofing

08. Izolacja przeciwwilgociowa
 08. Изоляционный материал
 08. Izolace proti vlhkosti
 08. Izolácia proti vlhkosti

Embedding wall boards at plinth - vertical boards configuration

Osadzenie płyt ściennych przy cokole (pionowy układ płyt) - Монтаж настенных панелей к цоколю (вертикальное положение)
 Montáž stěnových panelů u soklu (vertikální sestava panelů) - Montáž stenových panelov pri sokli (vertikálna zostava panelov)



01. Wall panel

01. Płyta ścienna
 01. Настенная панель
 01. Stěnový panel
 01. Stenový panel

02. Self-drilling connector

02. Łącznik samowierzący
 02. Самосверлящее соединение
 02. Samořezná spojka
 02. Samorezná spojka

03. Flashing

03. Obróbka blacharska
 03. Фартук кровли
 03. Plechový profil
 03. Oplechowanie

04. Angular section according to engineering design

04. Kątownik stalowy wg projektu technicznego
 04. Стальной угольник по проекту
 04. Uhlový profil dle technického projektu
 04. Uhlový profil podľa technického projektu

05. Expansion anchor

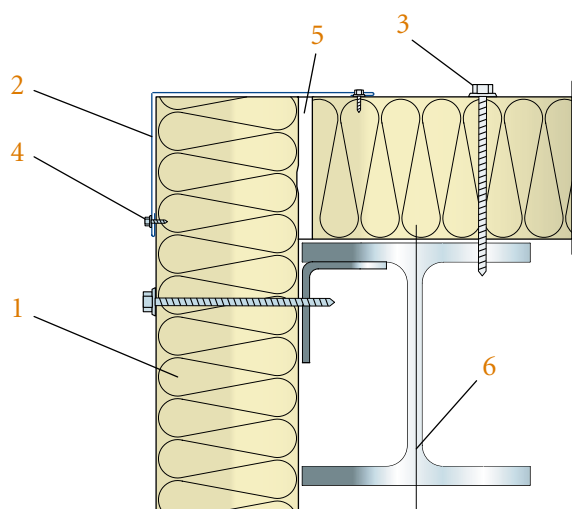
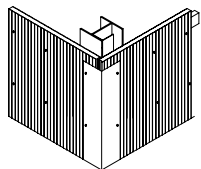
05. Kotwa rozporowa
 05. Крепление
 05. Rozpínací kotva
 05. Rozpínacia kotva

06. Angular section according to engineering design

06. Kątownik stalowy wg projektu technicznego
 06. Угольник по проекту
 06. Uhlový profil dle technického projektu
 06. Uhlový profil podľa technického projektu

Joining wall boards in corner - without undercut

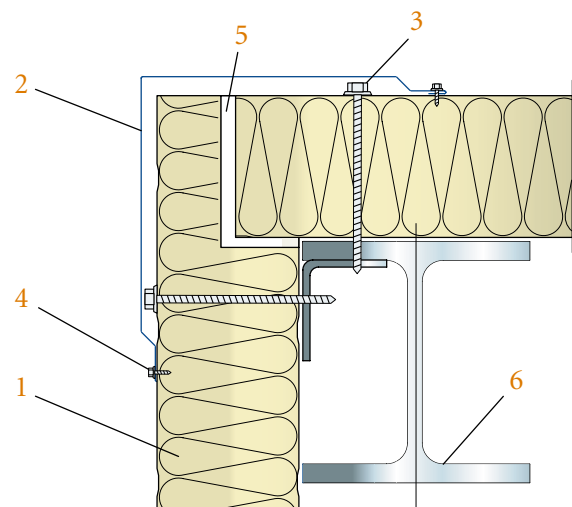
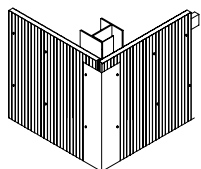
Połączenie płyt ściennych, w narożniku (bez podcięcia) - Деталь для соединения настенных панелей на углу (без выреза)
 Spojení stěnových panelů v rohu (bez podříznutí) - Spojenie stenových panelov v rohu (bez podrezania)



- 01. Wall panel**
 01. Płyta ścienna
 01. Настенная панель
 01. Stěnový panel
 01. Stenový panel
- 02. Flashing**
 02. Obróbka blacharska
 02. Фартук кровли
 02. Plechový profil
 02. Oplechovanie
- 03. Self-drilling connector**
 03. Łącznik samowierzący
 03. Самосверлящее соединение
 03. Samorezná spojka
 03. Samorezná spojka
- 04. Al/Fe single-sided rivet**
 04. Nit jednostronny Al/Fe
 04. Закlepка с потайной головкой Al/Fe
 04. Jednostranný Al/Fe nýt
 04. Jednostranný Al/Fe nit
- 05. Polyurethane foam**
 05. Piana poliuretanowa
 05. Пенополиуретан
 05. Polyuretánová pěna
 05. Polyuretánová pena
- 06. Column in accordance with engineering design**
 06. Stup wg projektu technicznego
 06. Балка по проекту
 06. Sloup dle technického projektu
 06. Stĺp podľa technického projektu

Joining wall boards in corner - with undercut

Połączenie płyt ściennych, w narożniku (z podcięciem) - Деталь для соединения настенных панелей на углу (с вырезом)
 Spojení stěnových panelů v rohu (s podříznutím) - Spojenie stenových panelov v rohu (s podrezaním)



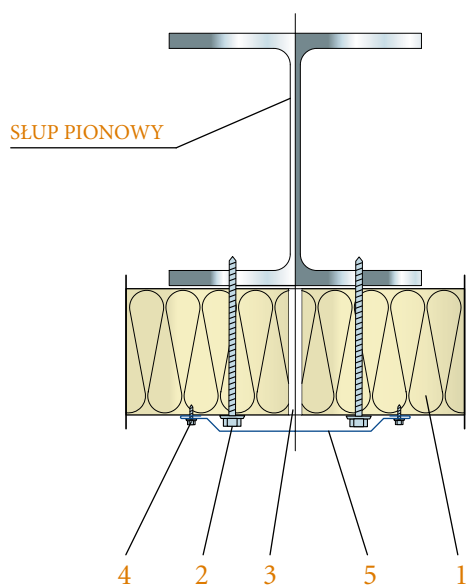
- 01. Wall panel**
 01. Płyta ścienna
 01. Настенная панель
 01. Stěnový panel
 01. Stenový panel
- 02. Flashing**
 02. Obróbka blacharska
 02. Фартук кровли
 02. Plechový profil
 02. Oplechovanie
- 03. Self-drilling connector**
 03. Łącznik samowierzący
 03. Самосверлящее соединение
 03. Samorezná spojka
 03. Samorezná spojka
- 04. Al/Fe single-sided rivet**
 04. Nit jednostronny Al/Fe
 04. Закlepка с потайной головкой Al/Fe
 04. Jednostranný Al/Fe nýt
 04. Jednostranný Al/Fe nit
- 05. Polyurethane foam**
 05. Piana poliuretanowa
 05. Пенополиуретан
 05. Polyuretánová pěna
 05. Polyuretánová pena
- 06. Column in accordance with engineering design**
 06. Stup wg projektu technicznego
 06. Балка по проекту
 06. Sloup dle technického projektu
 06. Stĺp podľa technického projektu



Fastening wall boards in horizontal configuration

Mocowanie płyt ściennych, w układzie poziomym - Установка настенных панелей в горизонтальном положении

Připevnění stěnových panelů v horizontální sestavě - Pripevnenie stenových panelov v horizontálnej zostave



01. Wall panel

01. Płyta ścienna
01. Настенная панель
01. Stěnový panel
01. Stenový panel

02. Self-drilling connector

02. Łącznik samowierzący
02. Самосверлящее соединение
02. Samořezná spojka
02. Samorezná spojka

03. Polyurethane foam or polyurethane gasket

03. Piana poliuretanowa lub uszczelka poliuretanowa
03. Самосверлящее соединение
03. Polyuretanová pěna nebo polyuretanové těsnění
03. Polyuretanová pena alebo polyuretanové tesnenie

04. Al/Fe single-sided rivet

04. Nit jednostronny Al/Fe
04. Заклепка с потайной головкой Al/Fe
04. Jednostranný Al/Fe nýt
04. Jednostranný Al/Fe nit

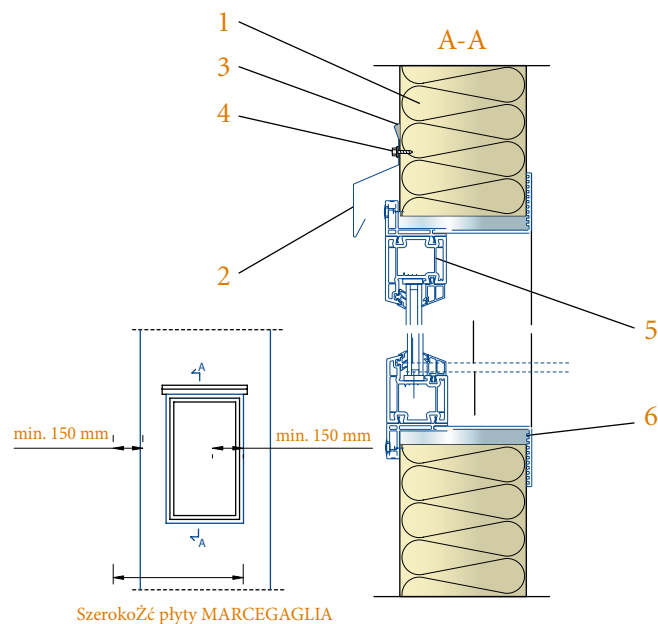
05. Flashing

05. Obróbka blacharska
05. Фартук кровли
05. Plechový profil
05. Oplechovanie

Joining wall boards with window - variant I

Połączenie płyty ściennych, z oknem (variant I) - Деталь для соединения настенных панелей с окном (вариант I)

Spojení stěnových panelů s oknem (varianta I) - Spojenie stenových panelov s oknom (varianta I)



01. Wall panel

01. Płyta Płyta ścienna
01. Настенная панель
01. Stěnový panel
01. Stenový panel

02. Flashing

02. Obróbka blacharska
02. Фартук кровли
02. Plechový profil
02. Oplechovanie

03. Sealing compound

03. Masa uszczelniająca
03. Уплотнение
03. Izolační směs
03. Izolačná zmes

04. Al/Fe single-sided rivet

04. Nit jednostronny Al/Fe
04. Заклепка с потайной головкой Al/Fe
04. Jednostranný Al/Fe nýt
04. Jednostranný Al/Fe nit

05. PVC or aluminium window

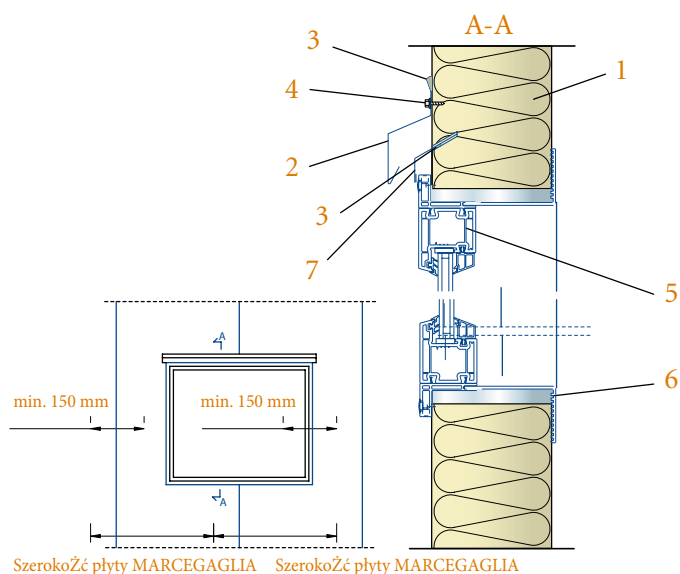
05. Okno z PCV lub aluminium
05. Okno из ПВХ или алюминия
05. PVC nebo hliníkové okno
05. PVC alebo hliníkové okno

06. Polyurethane foam

06. Piana poliuretanowa
06. Пенополиуретан
06. Polyuretanová pěna
06. Polyuretanová pena

Joining wall boards with window - variant II

Połączenie płyty ściennych, z oknem (variant II) - Деталь для соединения настенных панелей с окном (вариант II)
 Spojení stěnových panelů s oknem (varianta II) - Spojenie stenových panelov s oknom (variant II)



01. Wall panel

01. Płyta ścienna
 01. Настенная панель
 01. Stěnový panel
 01. Stenový panel

02. Flashing

02. Obróbka blacharska
 02. Фартук кровли
 02. Plechový profil
 02. Oplechowanie

03. Sealing compound, e.g. butyl

03. Masa uszczelniająca np. butylowa
 03. Уплотнение из бутилена (например)
 03. Izolační směs např. butyl
 03. Izolačná zmes, napr. butyl

04. Al/Fe single-sided rivet

04. Nit jednostronny Al/Fe
 04. Закlepка с потайной головкой Al/Fe
 04. Jednostranný Al/Fe nýt
 04. Jednostranný Al/Fe nit

05. PVC or aluminium window

05. Okno z PCV lub aluminium
 05. Okno из ПВХ или алюминия
 05. PVC nebo hliníkové okno
 05. PVC alebo hliníkové okno

06. Polyurethane foam

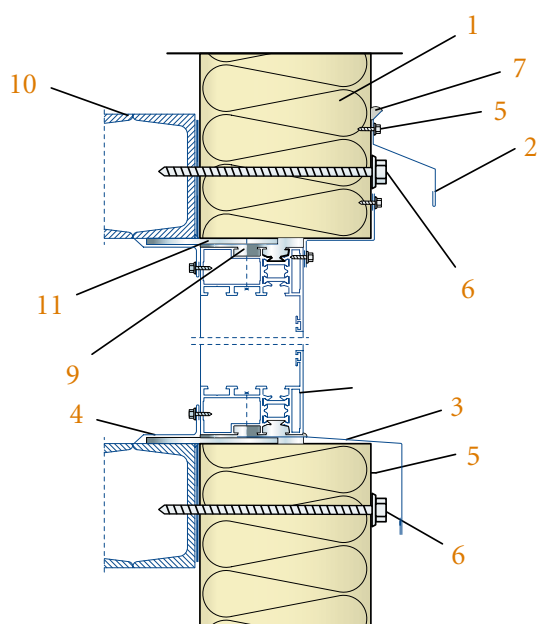
06. Piana poliuretanova
 06. Пенополиуретан
 06. Polyuretánová pěna
 06. Polyuretánová pena

07. Flashing

07. Obróbka blacharska
 07. Фартук кровли
 07. Plechový profil
 07. Oplechowanie

Joining wall boards with window - variant III

Połączenie płyty ściennych, z oknem (variant III) - Деталь для соединения настенных панелей с окном (вариант III)
 Spojení stěnových panelů s oknem (varianta III) - Spojenie stenových panelov s oknom (variant III)



01. Wall panel

01. Płyta ścienna
 01. Настенная панель
 01. Stěnový panel
 01. Stenový panel

02. Flashing

02. Obróbka blacharska
 02. Фартук кровли
 02. Plechový profil
 02. Oplechowanie

03. Detailing

03. Obróbka blacharska indywidualna
 03. Фартук кровли одинарный
 03. Samostatný plechový profil
 03. Samostatné oplechovanie

04. Detailing

04. Obróbka blacharska indywidualna
 04. Фартук кровли одинарный
 04. Samostatný plechový profil
 04. Samostatné oplechovanie

05. Al/Fe single-sided rivet

05. Nit jednostronny Al/Fe
 05. Закlepка с потайной головкой Al/Fe
 05. Jednostranný Al/Fe nýt
 05. Jednostranný Al/Fe nit

06. Self-drilling connector

06. Łącznik samowierzący
 06. Самосверлящее соединение
 06. Samořezná spojka
 06. Samorezná spojka

07. Sealing compound, e.g. butyl

07. Masa uszczelniająca np. butylowa
 07. Уплотнение из бутилена (например)
 07. Izolační směs, napr. butyl
 07. Izolačná zmes, napr. butyl

08. Aluminium or PVC window

08. Okno aluminium lub PCV
 08. Okno из ПВХ или алюминия
 08. PVC nebo hliníkové okno
 08. PVC alebo hliníkové okno

09. Polyurethane foam

09. Piana poliuretanova
 09. Пенополиуретан
 09. Polyuretánová pěna
 09. Polyuretánová pena

10. Steel transom in accordance with engineering design

10. Rygiel stalowy wg projektu technicznego
 10. Стальная траверса по проекту
 10. Ocelový příčník dle technického projektu
 10. Ocelový priečník podľa technického projektu

11. Flat bar welded to transom according to engineering design

11. Płaskownik stalowy dospawany do rygla wg projektu technicznego
 11. Traduzione
 11. Plochá tyč přivařená k příčníku dle technického projektu
 11. Plochá tyč privarená k priečníku podľa technického projektu

